

**Findeva®**

# PARASTA LAATUA

**Pneumaattiset  
täryt teollisuuteen  
[www.erka.fi](http://www.erka.fi)**

- **Kuljettaa**
- **Irroittaa**
- **Tiivistää**
- **Erottaa**

Voimassa 2021

Findeva AG  
Loostrasse 2  
CH-8461 Oerlingen  
Switzerland  
[www.findeva.com](http://www.findeva.com)  
[info@findeva.com](mailto:info@findeva.com)

**ERKA**

# Laadukas ja innovatiivinen

YLI 50 VUOTTA MAAILMAN HUIPULLA.  
PALJON TUOTTEITA USEISIIN ERI SOVELLUKSIIN



## Pneumaattisten täräjen mallistot:

- Suuntaamattomien pyörivien täräjen tuotteet: K, R, DAR, T, GT
- Linearisesti suunnattujen täräjen tuotteet: FP, FPLF, FAL, VTL
- Koputtimet: FKL, FPK

## Täryttimien ominaisuudet:

- Suuri taajuus, pieni amplitudi: Suuntaamattomat pyörivät tärät: K, R, DAR, T, GT
- Matala taajuus suuri amplitudi: Lineariset mäntätärät FP, FPLF, FAL, VTL
- Koputtimet: FKL, FPK

## FINDEVAN TÄRYTTIMIEN JA KOPUTTIMIEN EDUT:

- Loistava teho/painosuhte
- Erittäin laadukkaat alumiiniset rungot: Korroosion kesto ja helppo puhdistus
- Matala ilmankulutus. Taajuus ja amplitudi säädettävissä ilmanpaineella
- Yksinkertainen rakenne: Pitkä käyttöikä ja matalat huoltokustannukset
- Yli 70 eri tuotetta
- Nopea toimitus suoraan varastosta
- Ei räjähdysvaaraa
- Kaikkiin tuotteisiin saatavilla ATEX sertifiointi

## Selitykset teknisiin tietoihin:

Tekniset mittatiedot mitataan käyttäen, Kistler 3-akselista dynamometriä. Koeajot ja testit ovat tehty laboratoriossa ja arvot todetaan Kistler Control Monitorissa (COMO). Taajuus ja teho pienenevät jos käytetään tahmeampia voiteluaineita. Pidätämme oikeuden parantaa, muuttaa tai peruuttaa tuotteidemme teknisiä tietoja ilman ennakkotietoja tai ilmoitusta.

# Sisällysluettelo:

Sivu


<b>Täryjen mallistot</b>	<b>2</b>
<b><u>K-Kuulatäryt</u></b>	
K-mallit	4
<b><u>Rullatäryt:</u></b>	
R: mallit	5
DAR: mallit	6
<b><u>Turbiinitäryt:</u></b>	
T-mallit	7
GT mallit (voiteluvapaa)	8
GTRF mallit (voiteluvapaa, ruostumaton teräs)	9
<b><u>Lineaariset täryt</u></b>	
FP-mallit 12-35	10
FP-mallit 50-95	11
FPLF mallit 12-35 (Voiteluvapaa)	12
FPLF mallit 50-95 (Voiteluvapaa)	13
FAL mallit (Voiteluvapaa) ja VTL	14
<b><u>Koputtimet</u></b>	
Suurtaajuus koputin FPK	15
‹FKL in› mallit	16
‹FKL mi› mallit	17
<b><u>Vakuumikiinnittimet</u></b>	
VTC mallit	18
<b><u>Äänenvaimentimet</u></b>	<b>19</b>



# K-KUULATÄRYT

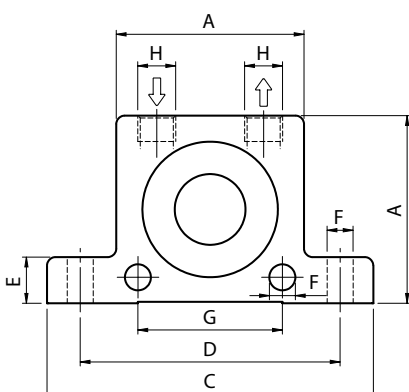
## Edullinen perustäry

### OMINAISUUDET

- Nimellistaajuus 7'300 – 35'000 rpm
- Keskipakovoima 130 – 4'050 N
- Jatkuva toiminen
- Ympäristön lämpötila max. 100°C
- HT malli max. 150°C
- Saatavilla ATEX sertifiointilla 
- Vaatii ilmansuodattimen  $\leq 50\mu\text{m}$
- Sumuvoitelu (Klüber Airpress 15)
- Toimii kaikissa asennoissa

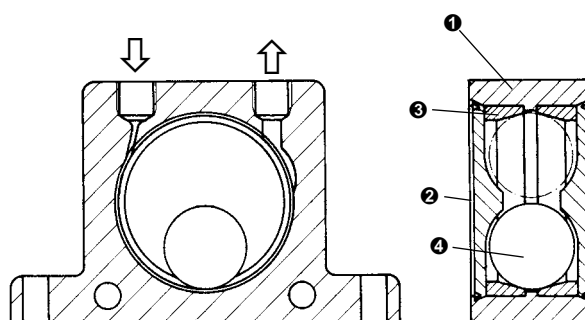
### RAKENNE

- Keskipakovoiman tuottaa teräskuula joka kiertää karkaistua kehää
- K-täryt ovat sivulta suojattu nylon levyllä joka estää pölyn ja lian kulkeutumiset rakenteisiin
- Kaksi kiinnitystapaa



### SOVELLUKSET

- Bunkkerien tyhjennys
- Suodattimet
- Tärypöydät
- Tukkeumien purkuun putkistoissa ja siloissa
- Kiinnittyneiden irtoaineiden irroittamiseen



- ① Suulakepuristettu alumiini, pulverimaalattu
- ② Nylon suojalevyt
- ③ Karkaistukehä
- ④ Teräskuula

### MITAT JA PAINOT

Malli	A [mm]	Leveys [mm]	C [mm]	D [mm]	E [mm]	F [mm]	G [mm]	H KIERRE	Paino [kg]
K-8	50	20	86	68	12	7	40	G 1/4"	0.13
K-10	50	20	86	68	12	7	40	G 1/4"	0.13
K-13	65	24	113	90	16	9	50	G 1/4"	0.26
K-16	65	27	113	90	16	9	50	G 1/4"	0.30
K-20	80	33	128	104	16	9	60	G 1/4"	0.53
K-25	80	38	128	104	16	9	60	G 1/4"	0.63
K-30	100	44	160	130	20	11	80	G 3/8"	1.13
K-36	100	50	160	130	20	11	80	G 3/8"	1.34

### TEKNISET TIEDOT

Malli	KIERROSLUKU [x 1000 min <sup>-1</sup> ]			KESKIPAKOVOIMA [N]			ILMAN KULUTUS [l/min]		
	2 bar	4 bar	6 bar	2 bar	4 bar	6 bar	2 bar	4 bar	6 bar
K-8	25.5	31.0	35.0	130	260	360	83	145	195
K-10	22.5	28.0	34.5	250	470	710	92	150	200
K-13	15.0	18.5	22.5	320	550	870	94	158	225
K-16	13.0	17.0	19.5	450	800	1'100	122	200	280
K-20	10.5	14.5	16.5	720	1'220	1'720	130	230	340
K-25	9.2	12.2	14.0	930	1'570	2'050	160	290	425
K-30	7.8	9.7	12.5	1'510	2'470	3'210	215	375	570
K-36	7.3	9.0	10.0	2'060	3'150	4'050	260	475	675



# R-RULLATÄRYT

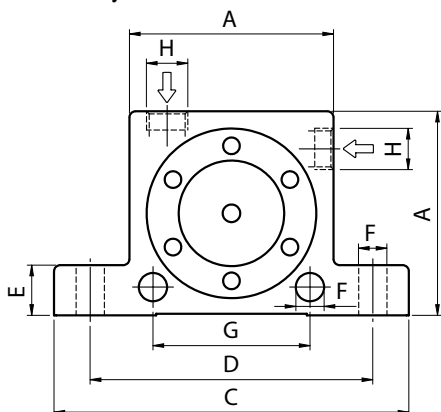
Suuri taajuus, monta sovellusta

## OMINAISUUDET

- Tehokas
- Nimellistaajuus 10'000 – 36'000 min<sup>-1</sup>
- Keskipakoisvoima 1'070 – 12'500 N
- Jatkuva toiminen
- Ympäristön lämpötila max. 150°C
- Kestää äärimmäisiä olosuhteita
- Saatavilla ATEX sertifiointilla (Ex)
- Vaatii ilmansuodattimen ≤ 50µm
- Sumuvoitelu (Shell Tellus Oil C5)
- Asennusasento rulla pystyssä

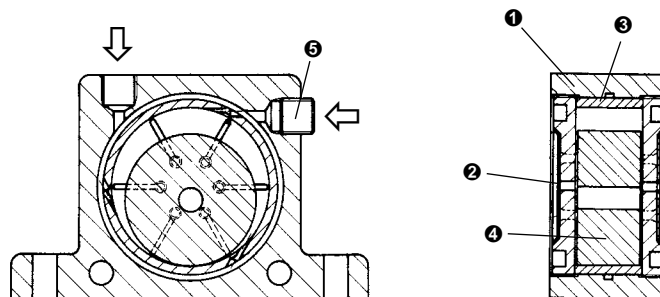
## RAKENNE

- Keskipakoisvoiman tuottaa rulla joka kiertää karkaistua kehää
- Iskunkestävät synteettiset sivusuojaletyt
- Kaksi kiinnitystapaa
- Ilman syöttö päältä tai sivusta
- Ei poistoilmasuodatinta, ilma poistuu sivulevyn kautta



## SOVELLUKSET

- Suppiloiden ja kourujen tyhjennykseen
- Suodattimiin
- Tukkeumien poistoon putkistoissa ja siloissa
- Jauhemaisten aineiden kuljettimiin
- Betonin tiivistämiseen



- 1 Suulakepuristettu alumiini, pulverimaalattu
- 2 Synteettiset sivulevyt
- 3 Teräksestä valettu kehä
- 4 Teräs rulla
- 5 Ruuvitulppa

## MITAT JA PAINOT

Malli	A [mm]	Leveys [mm]	C [mm]	D [mm]	E [mm]	F [mm]	G [mm]	H [mm]	KIERRE	Paino [kg]
R-50	50	29	86	68	12	7	40	G 1/8"		0.24
R-65	65	37	113	90	16	9	50	G 1/4"		0.54
R-80	80	43	128	104	16	9	60	G 1/4"		0.95
R-100	100	52	160	130	20	11	80	G 3/8"		1.81
R-120	120	77	194	152	24	17	-	G 3/8"		4.26

## TEKNISEET TIEDOT

Malli	KIERROSLUKU [x 1000 min <sup>-1</sup> ]			KESKIPAKOISVOIMA [N]			ILMAN KULUTUS [l/min]		
	2 bar	4 bar	6 bar	2 bar	4 bar	6 bar	2 bar	4 bar	6 bar
R-50	25.0	35.0	36.0	1'070	2'920	4'220	100	145	195
R-65	19.0	21.0	26.0	2'730	4'830	6'120	200	300	400
R-80	15.5	18.5	19.0	3'000	6'090	7'450	290	430	570
R-100	11.0	14.0	16.0	3'750	6'750	8'900	370	550	730
R-120	10.0	11.5	12.5	8'000	10'000	12'500	500	730	970


# DAR-RULLATÄRYT

BETONIN JA RASKAIDEN

PARTIKKELEIDEN SOVELLUKSIIN



## OMINAISUUDET

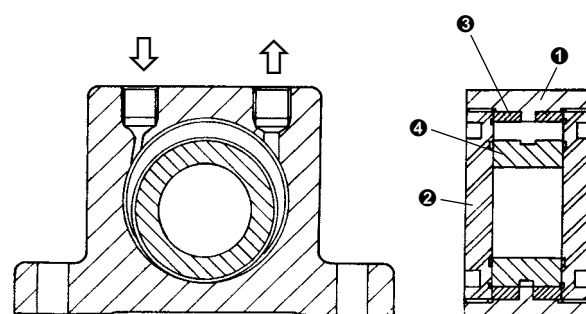
- Tehokas
- Nimellistaajuus 7'800 – 38'000 min<sup>-1</sup>
- Keskipakoisvoima 1'680 – 12'000 N
- Jatkuva toiminen
- Ympäristön lämpötila max. 150°C
- Kestää äärimmäisiä olosuhteita
- Saatavilla ATEX sertifioidulla 
- Vaatii ilmansuodattimen ≤ 50µm
- Sumuvoitelu(Shell Tellus Oil C5)
- Asennusasento rulla pystyssä

## SOVELLUKSET

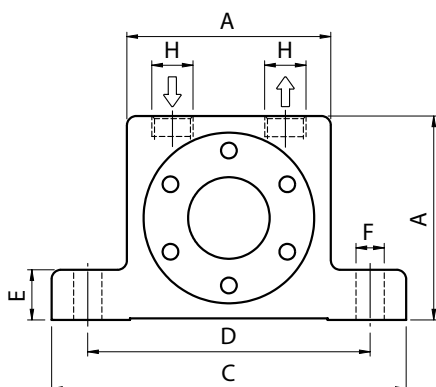
- Betonin ja muovin tiivistykseen
- Materiaalivirtojen avuksi silloihin ja suppiloihin
- Erikokoisten partikkeleiden erotteluun

## RAKENNE

- Keskipakoisvoiman tuottaa teräsrulla joka kiertää joustavaa kehää
- Sivut vahvistettu kahdella iskunkestävällä pronssilevyllä



- 1 Suulakepuristettu alumiiniseos, pulverimaalattu
- 2 Prossista valmistetut tukilevyt
- 3 Joustava teräskehä
- 4 Valurautainen teräsrulla



## MITAT JA PAINO

Malli	A [mm]	Leveys [mm]	C [mm]	D [mm]	E [mm]	F [mm]	H KIERRE	Paino [kg]
DAR-2	50	30	86	68	12	7	G 1/8"	0.37
DAR-3	65	36	113	90	16	9	G 1/4"	0.76
DAR-4	80	40	128	104	16	11	G 1/4"	1.27
DAR-5	100	52	160	130	20	13	G 3/8"	2.45
DAR-6	120	62	194	152	24	17	G 3/8"	4.70
DAR-7	120	77	194	152	24	17	G 3/8"	5.70

## TEKNISET TIEDOT

Malli	KIERROSLUKU [x 1000 min <sup>-1</sup> ]			KESKIPAKOISVOIMA [N]			ILMAN KULUTUS [l/min]		
	2 bar	4 bar	6 bar	2 bar	4 bar	6 bar	2 bar	4 bar	6 bar
DAR-2	36.0	37.0	38.0	2'200	3'880	4'090	70	140	200
DAR-3	27.0	31.0	32.0	2'720	4'560	6'050	100	200	300
DAR-4	18.0	22.5	25.0	2'360	4'610	6'690	120	250	360
DAR-5	9.5	15.0	16.5	1'680	4'640	7'200	130	270	390
DAR-6	7.8	10.0	12.0	4'370	6'680	10'300	170	320	470
DAR-7	8.0	9.8	11.5	5'870	9'500	12'000	180	350	500



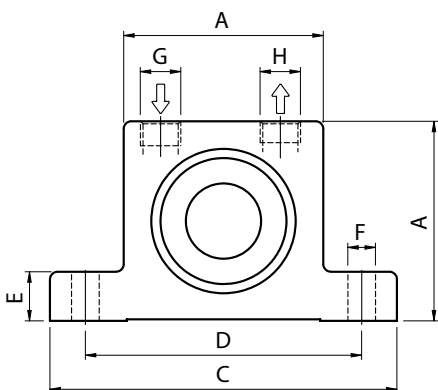
# T-TURBIINITÄRYT

## OMINAISUUDET

- Nimellistaajuus 6'500 – 23'000 min<sup>-1</sup>
- Keskipakoisvoima 600 – 6'060 N
- Jatkuvatoiminen
- Sallittu ympäristön lämpötila max.100°C
- Kestää äärimmäisiä olosuhteita
- Pieni melutaso
- Saatavilla ATEX sertifiointilla
- Toimii kaikissa asennoissa
- Vaatii ilmansuodattimen ≤ 50µm
- Sumuvoitelu(Shell Tellus Oil C5)

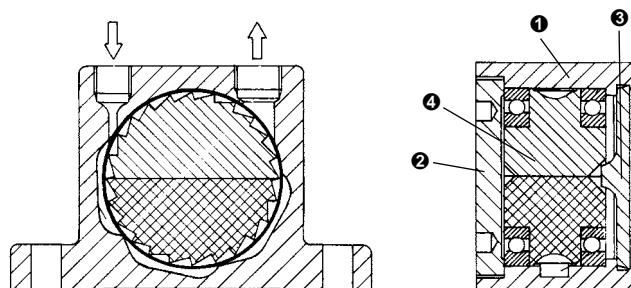
## RAKENNE

- Keskipakoisvoiman tuottaa epäkeskeisesti painotettu roottori
- Roottori on laakeroitu kahdella laakerilla



## SOVELLUKSET

- Bunkkerien tyhjennykseen
- Suodattimiin
- Tärypöytiin
- Tukkeumien poistoon putkistoissa ja siloissa
- Kiinnittyneiden irtoainesten irroitukseen



- ① Suulakepuristettu alumiini, anodisoitu
- ② Synteettinen sivusuojalevy kierteellä
- ③ Nylon suojalevy
- ④ Roottori, alumiinia ja pronssia

## MITAT JA PAINO

Malli	A [mm]	Leveys [mm]	C [mm]	D [mm]	E [mm]	F [mm]	G KIERRE	H KIERRE	Paino [kg]
T-50 / LP	50	46	86	68	12	7	G 1/8"	G 1/4"	0.38
T-50 / HP	50	60	86	68	12	7	G 1/8"	G 1/4"	0.52
T-65 / LP	65	50	113	90	16	9	G 1/4"	G 1/4"	0.73
T-65 / HP	65	64	113	90	16	9	G 1/4"	G 1/4"	0.97
T-80 / LP	80	56	128	104	16	11	G 1/4"	G 3/8"	1.21
T-80 / HP	80	70	128	104	16	11	G 1/4"	G 3/8"	1.56
T-100 / HP	100	67	160	130	20	13	G 3/8"	G 3/8"	2.27

## TEKNISET TIEDOT

Malli	KIERROSLUKU [x 1000 min <sup>-1</sup> ]			KESKIPAKOISVOIMA [N]			ILMANKULUTUS [l/min]		
	2 bar	4 bar	6 bar	2 bar	4 bar	6 bar	2 bar	4 bar	6 bar
T-50 / LP	17.0	21.5	23.0	700	1'240	1'710	67	115	165
T-50 / HP	11.0	14.5	16.5	600	1'020	1'350	79	140	198
T-65 / LP	9.5	13.0	15.0	770	1'380	1'800	89	157	236
T-65 / HP	8.5	10.5	12.0	1'300	2'050	2'600	108	193	290
T-80 / LP	9.0	11.5	13.0	1'840	2'960	3'790	150	260	385
T-80 / HP	-	9.0	10.5	-	3'470	4'740	-	260	385
T-100 / HP	-	9.0	10.0	-	4'800	6'060	-	300	430

# GT-TURBIINITÄRY

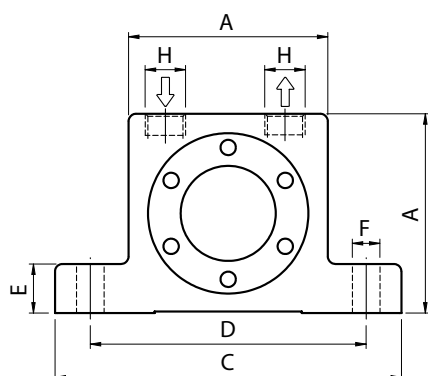
## TEHOKAS JA VOITELUVAPAA

### OMINAISUUDET

- Voiteluvapaa
- Toimii kaikissa asennoissa
- Pieni melutaso
- Tehokas ja suuri taajuus
- Nimellistaajuus 6'000 – 46'000 rpm
- Keskipakoisvoima 130 – 12'000 N
- Jatkuvatoinen
- Sallittu ympäristön lämpötila max.120°C
- Kestää äärimmäisiä olosuhteita (Ex)
- Saatavilla ATEX sertifioidulla
- Vaatii ilmansuodattimen ≤ 50µm

### RAKENNE

- Keskipakoisvoiman tuottaa roottoriin asetetut lisäpainot.
- Roottori laakeroitu kahdella kestovoidellulla ja suojatulla laakerilla.



### MITAT JA PAINO

Malli	A [mm]	Leveys [mm]	C [mm]	D [mm]	E [mm]	F [mm]	H KIERRE	Paino [kg]
GT-4 / 6	40	28	70	56	10.5	6	G 1/8"	0.17
GT-8 / 10	50	33	86	68	12	7	G 1/8"	0.25
GT-13 / 16	65	42	113	90	16	9	G 1/4"	0.58
GT-20 / 25	80	56	128	104	16	9	G 1/4"	1.12
GT-30 / 36	100	73	160	130	20	11	G 3/8"	2.30
GT-40 / 48	120	86	194	152	24	17	G 3/8"	3.89

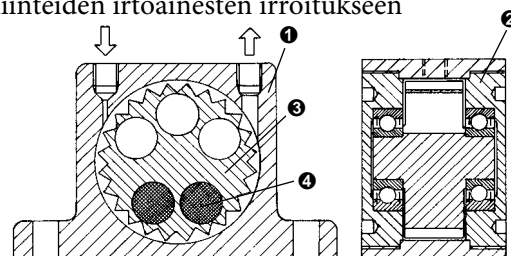
### TEKNISET TIEDOT

Malli	KIERROSLUKU [x 1000 min <sup>-1</sup> ]			KESKIPAKOISVOIMA [N]			ILMANKULUTUS [l/min]		
	2 bar	4 bar	6 bar	2 bar	4 bar	6 bar	2 bar	4 bar	6 bar
GT-4	14.0	15.0	15.0	135	180	200	33	58	83
GT-6	11.5	12.0	12.5	130	175	210			
GT-8	36.0	42.0	46.0	990	2'060	2'910	46	80	112
GT-10	27.5	35.0	37.5	840	1'390	2'400			
GT-10-S	17.0	23.0	25.0	650	1'350	1'950	120	200	290
GT-13	26.0	30.0	33.0	1'400	2'440	3'730			
GT-16	17.0	21.5	24.0	1'220	2'090	3'160			
GT-16-S	11.5	15.5	17.0	1'100	1'900	2'700	185	325	455
GT-20	17.0	20.0	23.0	2'170	4'040	5'520			
GT-25	12.0	15.5	17.0	2'120	3'510	5'070			
GT-25-S	8.5	11.0	13.0	2'250	3'600	4'900	330	530	745
GT-30	13.0	14.0	16.0	3'380	5'430	7'540			
GT-36	8.0	10.0	13.0	3'290	5'360	7'190			
GT-36-S	6.1	7.2	8.3	4'100	6'200	7'500	425	700	970
GT-40	7.7	8.8	9.5	4'300	7'300	9'800			
GT-48	6.0	7.5	9.7	4'900	7'700	10'500			
GT-48-S	-	5.6	6.3	-	7'500	12'000			



### SOVELLUKSET

- Bunkkerien tyhjennys
- Suodattimiin
- Tärypöytiin
- Tukkeumien poistoon putkistoissa ja siiloissa
- Jauheiden kuljettamiseen
- Kiinteiden irtoainesten irroitukseen



- 1 Suulakepuristettu alumiini, pulveri
- 2 Alumiiniset sivulevyt
- 3 Anodisoitu roottori
- 4 Epäkeskopainot






# GTRF -TURBIINITÄRY

Ruostumattomasta teräksestä valmistettu  
**VOITELUVAPAA**

## OMINAISUUDET

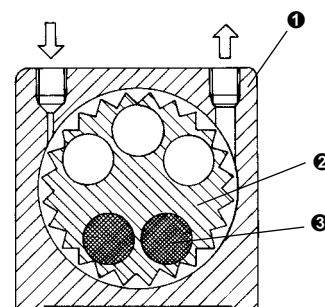
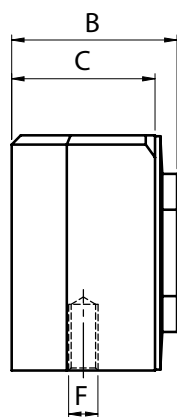
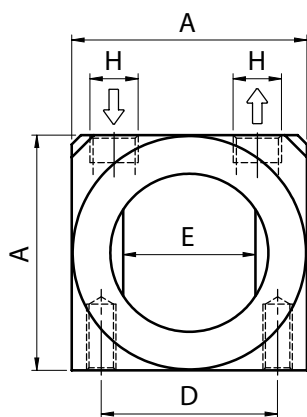
- Voiteluvapaa
- Pieni melutaso
- Tehokas ja laaja toimintataajuus
- Nimellistaajuus 14'000 – 37'000 rpm
- Keskipakoisvoima 750 – 5'700 N
- Jatkuvatoiminen
- Sallittu ympäristön lämpötila max. 120°C, HT malli saatavilla
- Kestää äärimmäisiä olosuhteita
- Saatavilla ATEX sertifioidulla 
- Toimii kaikissa asennoissa
- Vaatii ilmansuodattimen  $\leq 50\mu\text{m}$

## SOVELLUKSET

- Elintarvike ja lääketieteellisuuteen
- Bunkkereiden tyhjennykseen
- Suodattimiin
- Tärypöytiin
- Tukkeumien poistoon siloissa ja supiloissa
- Jauhemaisten aineiden kuljettamisen avuksi
- Kiinnityneiden irtoainesten irroitukseen

## RAKENNE

- Keskipakoisvoiman tuottaa roottoriin asetetut epäkeskeiset lisäpainot.
- Roottori laakeroitu kahdella kestovoidellulla ja suojatulla laakerilla.
- Ruostumaton teräs 316Ti (1.4571).



- ❶ Runko ruostumatonta terästä
- ❷ Alumiininen anodisoitu roottori
- ❸ Lisäpainot

## MITAT JA PAINO

Malli	A [mm]	Leveys [mm]	C [mm]	D [mm]	E [mm]	F	H KIERRE	Paino [kg]
GT-10-RF	49	38	32	36	27	M6	G 1/8"	0.52
GT-16-RF	64	45	39	48	36	M8	G 1/4"	1.00
GT-25-RF	78	55	49	60	50	M10	G 1/4"	1.81

## TEKNISET TIEDOT

Model	KIERROSLUKU [x 1000 min <sup>-1</sup> ]			KESKIPAKOISVOIMA [N]			ILMANKULUTUS [l/min]		
	2 bar	4 bar	6 bar	2 bar	4 bar	6 bar	2 bar	4 bar	6 bar
GT-10-RF	27.0	32.0	37.0	750	1'350	2'100	46	80	112
GT-16-RF	20.0	23.0	27.5	1'700	2'500	3'700	120	200	290
GT-25-RF	14.0	17.0	19.5	2'500	4'150	5'700	185	325	455

# FP 12-35 MÄNTÄTÄRYT

Lineaariset mäntätäryt taajuus ja amplitudi säädettävissä

## OMINAISUUDET

- Hiljainen ja tehokas
- Toimii kaikissa asennoissa
- Nimellistaajuus 2'400 – 9'300 min<sup>-1</sup>
- Täryvoima 32 – 6'066 N
- Jatkuvatoiminen
- Sallittu ympäristön lämpötila max.150°C
- LT malli -40° C saakka
- Kestää äärimmäisiä olosuhteita
- Saatavilla ATEX sertifioidulla
- Vaatii ilmansuodattimen ≤ 5µm
- Sumuvoitelu(Klüber Airpress 15)

## Sovellukset

- Kuljettimiin ja materiaalien poisto/syöttökouruihin
- Irroittamiseen tai tiivistämiseen
- Tärybunkkerit
- Mekaanisten prosessien aktivointiin
- Täyttämiseen

## RAKENNE

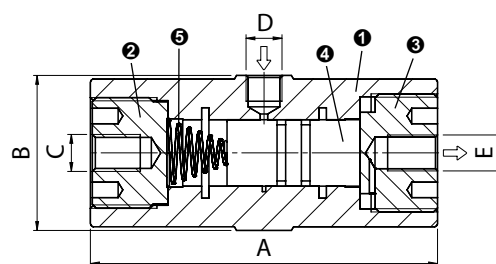
Täryvoiman tuottaa lineaarisesti liikkuva mäntä



Pohjalevy lisävarusteena

## MITAT JA PAINO

Malli	A [mm]	B (ws) [mm]	C [mm]	D KIERRE	E KIERRE	Paino [kg]
FP-12-S	71	34	M8	G 1/8"	G 1/8"	0.15
FP-12-M	81	34	M8	G 1/8"	G 1/8"	0.17
FP-12-L	94	34	M8	G 1/8"	G 1/8"	0.21
FP-18-S	81	42	M10	G 1/8"	G 1/8"	0.30
FP-18-M	94	42	M10	G 1/8"	G 1/8"	0.35
FP-18-L	109	42	M10	G 1/8"	G 1/8"	0.42
FP-25-S	98	50	M12	G 1/8"	G 1/4"	0.55
FP-25-M	116	50	M12	G 1/8"	G 1/4"	0.67
FP-25-L	136	50	M12	G 1/8"	G 1/4"	0.82
FP-35-S	98	65	M12	G 1/4"	G 1/4"	0.92
FP-35-M	116	65	M12	G 1/4"	G 1/4"	1.13
FP-35-L	136	65	M12	G 1/4"	G 1/4"	1.38



- 1 Suulakeperistetty alumiini anodisoitu runko
- 2 Anodisoitu pohja
- 3 Anodisoitu kansi
- 4 Pronssista valmistettu mäntä
- 5 Puristusjousi

## TEKNISET TIEDOT

Malli	KIERROSLUKU [x 1000 min <sup>-1</sup> ]			VOIMA [N]			ILMANKULUTUS [l/min]		
	2 bar	4 bar	6 bar	2 bar	4 bar	6 bar	2 bar	4 bar	6 bar
FP-12-S	6.2	7.8	9.3	34	70	92	0.8	7.5	25.0
FP-12-M	5.0	6.0	6.7	34	58	74	0.5	4.0	19.0
FP-12-L	4.0	4.8	5.4	32	58	81	1.0	3.0	20.0
FP-18-S	5.0	6.4	7.7	66	134	187	5.0	33.0	57.0
FP-18-M	4.0	5.0	5.9	68	134	188	4.0	28.0	52.0
FP-18-L	3.1	4.0	4.6	64	150	206	5.0	23.0	46.0
FP-25-S	3.6	4.3	5.5	126	270	416	13.0	54.0	93.0
FP-25-M	3.0	3.8	4.2	142	364	504	23.0	50.0	87.0
FP-25-L	2.4	3.1	3.7	186	392	594	18.0	62.0	93.0
FP-35-S	3.8	4.7	5.8	294	668	1'038	23.0	101.0	162.0
FP-35-M	3.0	4.0	4.6	248	778	1'080	24.0	83.0	141.0
FP-35-L	2.4	3.1	3.6	282	680	1'066	38.0	89.0	135.0



# FP 50-95 MÄNTÄTÄRYT

Lineaariset mäntätäryt, taajuus ja amplitudi säädettävissä

## OMINAISUUDET

- Hiljainen ja tehokas, toimii kaikissa asennoissa
- Nimellistaajuus 1'800 – 2'800 min<sup>-1</sup>
- Voima 490 – 6'150 N
- Jatkuva toiminen
- Sallittu ympäristön lämpötila max. 120°C, HT malli max. 150°C
- LT malli -40°C saakka
- Kestää äärimmäisiä olosuhteita
- Saatavilla ATEX sertifiointilla
- Vaatii ilmansuodattimen ≤ 5µm
- Sumuvoitelu(Klüber Airpress 15)

## SOVELLUKSET

- Kuljettimiin ja materiaalien syöttö/ poistokouruihin
- Irroittamiseen tai tiivistämiseen
- Mekaanisten prosessien aktivointiin
- Täyttämiseen

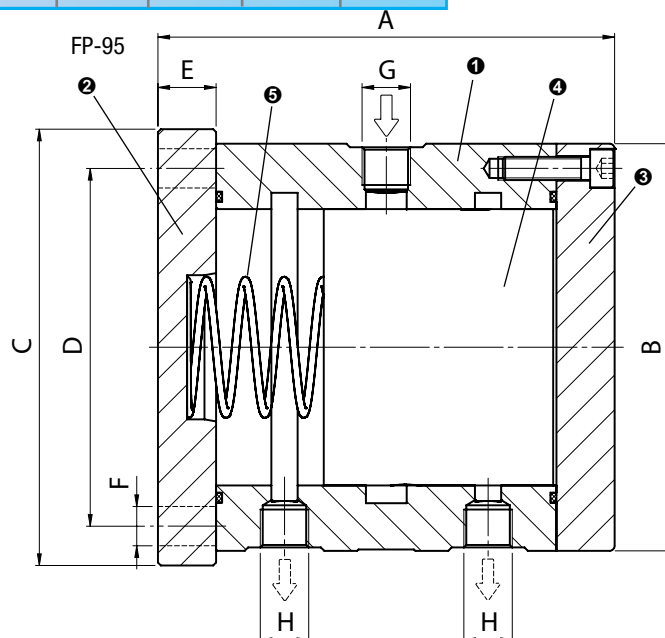
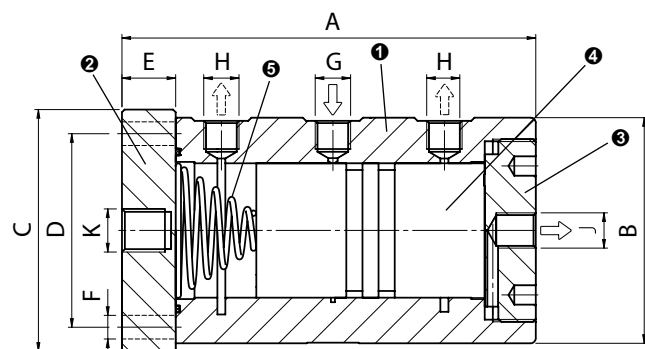
## RAKENNE

Täryvoiman tuottaa lineaarisesti liikkuva mäntä

## MITAT JA PAINO

Malli	A [mm]	B [mm]	C [mm]	D [mm]	E [mm]	F [mm]	G KIERRE	H KIERRE	J KIERRE	K	Paino [kg]
FP-50-M	154	∅ 84	90	72	20	8.8	G 1/4"	G 1/4"	G 1/4"	M16	3.30
FP-60-M	154	∅ 94	110	90	20	8.8	G 1/4"	G 3/8"	G 1/4"	M16	4.25
FP-95-M	157	∅ 140	150	125	20	13.0	G 3/8"	G 3/8"	G 3/8"	–	9.46

FP-50 ja 60



- ① Suulakeperistetty alumiini anodisoitu runko
- ② Ematal pinnoitettu pohja
- ③ Anodisoitu kansi
- ④ Mäntä, pronssia
- ⑤ Puristusjousi

## TEKNISET TIEDOT


Malli	KIERROSLUKU [x 1000 min <sup>-1</sup> ]			VOIMA [N]			ILMANKULUTUS [l/min]		
	2 bar	4 bar	6 bar	2 bar	4 bar	6 bar	2 bar	4 bar	6 bar
FP-50-M	1.8	2.3	2.8	490	970	1'660	48	100	190
FP-60-M	1.9	2.4	2.7	610	1'400	2'170	90	160	270
FP-95-M	1.8	2.4	2.8	1500	2'620	4'270	170	320	450

# FPLF 12-35 MÄNTÄTÄRYT

**VOITELUVAPAA** Lineaariset mäntätäryt, taajuus ja amplitudi säädettävissä



## OMINAISUUDET

- Hiljainen ja tehokas, toimii kaikissa asennoissa
- Voiteluvapaa
- Nimellistaajuus 2'400 – 9'300 min<sup>-1</sup>
- Täryvoima 32 – 6'066 N
- Jatkuvatoiminen
- Sallittu ympäristön lämpötila max. 120°C, HT malli max. 150°C ja LT malli max. -40°C saakka
- Kestää äärimmäisiä olosuhteita
- Saatavilla ATEX sertifioidulla 
- Vaatii ilmansuodattimen ≤ 5µm

## SOVELLUKSET

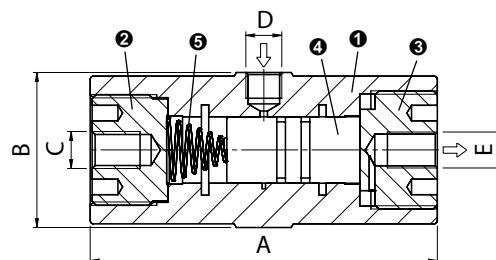
- Elintarvike ja lääketeollisuuteen
- Kuljettimiin ja materiaalin poistokouruihin
- Irroittamiseen, tiivistämiseen
- Aktivoi mekaanisia prosesseja
- Täyttämiseen

## Rakenne

Täryvoiman tuottaa lineaarisesti liikkuva mäntä. Erittäin kova ja korroosion kestävä titaani oksidoitu alumiiniseos.

## MITAT JA PAINO

Malli	A [mm]	B (ws) [mm]	C	D KIERRE	E KIERRE	Paino [kg]
FPLF-12-XS	50	37	M8	G 1/8"	G 1/8"	0.10
FPLF-12-S	71	34	M8	G 1/8"	G 1/8"	0.15
FPLF-12-M	81	34	M8	G 1/8"	G 1/8"	0.18
FPLF-12-L	94	34	M8	G 1/8"	G 1/8"	0.21
FPLF-18-S	81	42	M10	G 1/8"	G 1/8"	0.30
FPLF-18-M	94	42	M10	G 1/8"	G 1/8"	0.35
FPLF-18-L	109	42	M10	G 1/8"	G 1/8"	0.42
FPLF-25-S	98	50	M12	G 1/8"	G 1/4"	0.55
FPLF-25-M	116	50	M12	G 1/8"	G 1/4"	0.67
FPLF-25-L	136	50	M12	G 1/8"	G 1/4"	0.82
FPLF-35-S	98	65	M12	G 1/4"	G 1/4"	0.93
FPLF-35-M	116	65	M12	G 1/4"	G 1/4"	1.13
FPLF-35-L	136	65	M12	G 1/4"	G 1/4"	1.38



- 1 Oksidoitu alumiininen runko
- 2 Anodisoitu pohja
- 3 Anodisoitu kansi
- 4 Pinnoitettu teräsmäntä
- 5 Puristusjousi

## TEKNISET TIEDOT

Malli	KIERROSLUKU [x 1000 min <sup>-1</sup> ]			VOIMA [N]			ILMANKULUTUS [l/min]		
	2 bar	4 bar	6 bar	2 bar	4 bar	6 bar	2 bar	4 bar	6 bar
FPLF-12-XS	6.0	9.0	11.5	22	48	68	0.8	6.0	15.0
FPLF-12-S	6.2	7.8	9.3	34	70	92	0.8	7.5	25.0
FPLF-12-M	5.0	6.0	6.7	34	58	74	0.5	4.0	19.0
FPLF-12-L	4.0	4.8	5.4	32	58	81	1.0	3.0	20.0
FPLF-18-S	5.0	6.4	7.7	66	134	187	5.0	33.0	57.0
FPLF-18-M	4.0	5.0	5.9	68	134	188	4.0	28.0	52.0
FPLF-18-L	3.1	4.0	4.6	64	150	206	5.0	23.0	46.0
FPLF-25-S	3.6	4.3	5.5	126	270	416	13.0	54.0	93.0
FPLF-25-M	3.0	3.8	4.2	142	364	504	23.0	50.0	87.0
FPLF-25-L	2.4	3.1	3.7	186	392	594	18.0	62.0	93.0
FPLF-35-S	3.8	4.7	5.8	294	668	1'038	23.0	101.0	162.0
FPLF-35-M	3.0	4.0	4.6	248	778	1'080	24.0	83.0	141.0
FPLF-35-L	2.4	3.1	3.6	282	680	1'066	38.0	89.0	135.0






# FPLF 50, 60, 90 MÄNTÄTÄRYT

**VOITELUVAPAA** Lineaariset mäntätäryt, taajuus ja amplitudi säädettävissä

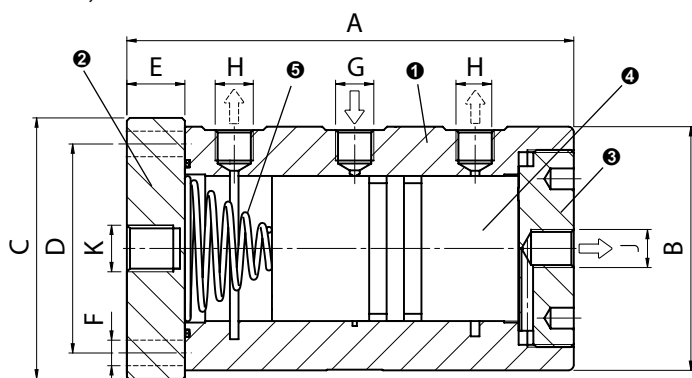
## OMINAISUUDET

- Hiljainen ja tehokas, toimii kaikissa asennoissa
- Voiteluvapaa
- Nimellistaajuus 1'800 – 2'800 min<sup>-1</sup>
- Voima 490 – 6'150 N
- Jatkuva toiminen
- Sallittu ympäristön lämpötila max. 120°C, HT malli max. 150°C ja LT malli -40°C saakka
- Kestää äärimmäisiä olosuhteita
- Saatavilla ATEX sertioinnilla 
- Vaatii ilmansuodattimen ≤ 5µm

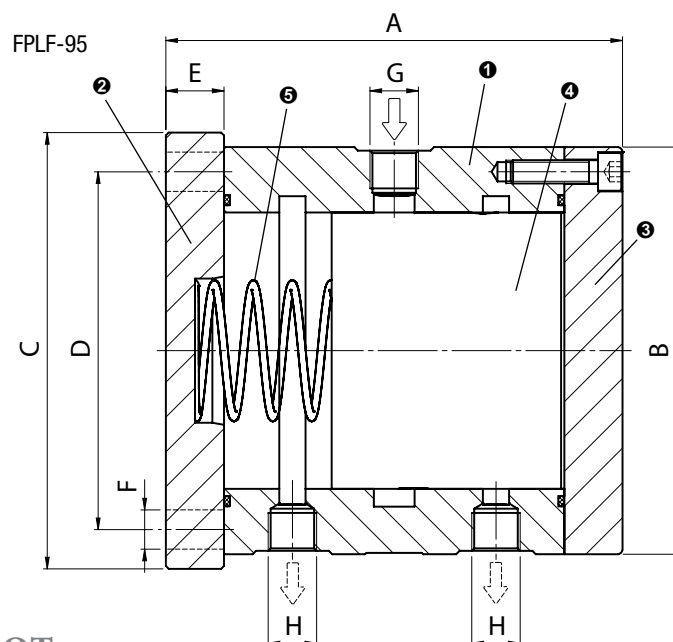
## MITAT JA PAINO

Malli	A [mm]	B [mm]	C [mm]	D [mm]	E [mm]	F [mm]	G KIERRE	H KIERRE	J KIERRE	K	Paino [kg]
FPLF-50-M	154	∅ 84	90	72	20	8.8	G 1/4"	G 1/4"	G 1/4"	M16	3.05
FPLF-60-M	154	∅ 94	110	90	20	8.8	G 1/4"	G 3/8"	G 1/4"	M16	4.10
FPLF-95-M	157	∅ 140	150	125	20	13.0	G 3/8"	G 3/8"	G 3/8"	–	8.75

FPLF-50 ja 60



- ① Ematal pinnoitettu Alumiininen runko
- ② Ematal pinnoitettu pohjalevy
- ③ Anodisoitu kansi
- ④ Pinnoitettu teräsmäntä
- ⑤ Puristusjousi



## TEKNISET TIEDOT

Model	KIERROSLUKU [x 1000 min <sup>-1</sup> ]			VOIMA [N]			ILMANKULUTUS [l/min]		
	2 bar	4 bar	6 bar	2 bar	4 bar	6 bar	2 bar	4 bar	6 bar
FPLF-50-M	1.85	2.3	2.8	490	970	1'600	48.0	100	190
FPLF-60-M	1.95	2.4	2.7	610	1'400	2'170	90.0	160	270
FPLF-95-M	1.8	2.4	2.8	1'500	2'620	4'270	170.0	320	450

# FAL, VTL MÄNTÄTÄRYT

Lineaariset mäntätäryt taajuus ja amplitudi säädettävissä



## OMINAISUUDET

- Hiljainen ja tehokas, toimii kaikissa asennoissa
- Voiteluvapaa malli (FAL)
- Nimellistaajuus 1'130 – 3'400 min<sup>-1</sup>
- Voima 12 – 2'740 N
- Jatkuvatoiminen
- FAL mallin sallittu ympäristön lämpötila max. 120 °C HT malli max. 150 °C ja LT malli -40°C saakka VTL 155 max. 100 °C, muut VTL mallit max. 150 °C
- Kestää äärimmäisiä olosuhteita
- Saatavilla ATEX sertifioidulla
- Vaatii ilmansuodattimen ≤ 5µm
- Sumuvoitelu(Klüber Airpress 15) FAL voiteluvapaa

## Sovellukset

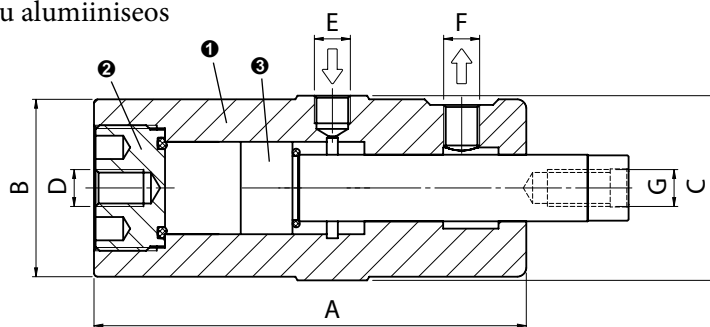
- Elintarvike ja lääketeollisuuteen
- Kuljettimiin ja materiaalin poitokouruihin
- Irroittamiseen ja tiivistämiseen
- Aktivoi mekaanisia prosesseja
- Täyttämiseen
- Lisävarusteena saatavilla palje ATEX luokiteltuun tai pölyiseen tilaan

## RAKENNE

- Täryvoiman tuottaa vapaasti liikkuva mäntä
- Optimaalinen teho/painosuhte auttaa kuljettimien suunnittelussa
- FAL: Erittäin kova ja korroosion kestävä titaani oksidoitu alumiiniseos

- FAL:
- ① Ematal pinnoitettu alumiini runko
  - ② Kova anodisoitu pohja
  - ③ Teräs pinnoitettu mäntä

- VTL:
- ① Runko terästä (VTL 155 synteettinen)
  - ② Pohja terästä (VTL-155 alumiinia)
  - ③ Pinnoitettu teräsmäntä



## TEKNISET TIEDOT: MITAT, PAINO JA ISKUNPITUUS

Malli	KIERROSLUKU [x 1000 min <sup>-1</sup> ]			VOIMA [N]			ILMANKULUTUS [l/min]			A	B	C	D	E	F	G	Paino	Iskunpituus
	2 bar	4 bar	6 bar	2 bar	4 bar	6 bar	2 bar	4 bar	6 bar	[mm]	∅	[mm]					[kg]	[mm]
FAL-8	2.05	2.9	3.4	12	30	42	8	18	30	91	20	23	M6	M5	M5	M5	0.09	27.0
FAL-18	1.42	1.9	2.25	60	140	205	20	40	60	117	48	50	M10	G 1/8"	G 1/8"	M10	0.67	33.0
FAL-25	1.13	1.55	2.02	120	265	530	40	110	155	139	60	65	M16	G 1/4"	G 1/4"	M16	1.31	40.0
FAL-35	1.24	1.55	2.01	205	340	655	75	220	350	140	77	-	M16	G 1/4"	G 1/4"	M16	2.35	37.0
VTL-155	1.8	2.4	2.7	40	72	96	18	40	85	114	50	-	M10	G 1/8"	G 1/8"	M10	0.55	34.0
VTL-165	1.9	2.5	2.7	43	76	96	17	37	70	111	49	-	M10	G 1/8"	G 1/8"	M10	1.51	35.0
VTL-255	1.6	1.7	2.2	82	214	398	56	109	180	140	64	-	M16	G 1/4"	G 1/4"	M16	3.22	45.0
VTL-405	1.4	1.7	2.0	206	343	657	80	240	390	140	84	-	M16	G 1/4"	G 1/4"	M16	5.43	45.0
VTL-555	1.6	1.2	2.5	451	961	1'305	140	419	717	125	115	-	M20	G 3/8"	G 3/8"	M20	8.90	37.7
VTL-855	1.8	2.3	2.6	706	1'137	1'530	301	635	900	122	160	-	M20	G 3/8"	G 3/8"	M20	17.10	34.7
VTL-1105	2.1	2.6	3.0	1'550	2'619	2'737	345	740	920	122	200	-	M20	G 1/2"	G 3/8"	M20	25.83	32.7

# FPK KOPUTTIMET

## HILJAINEN KOPUTIN, VOITELUVAPAA



### OMINAISUUDET

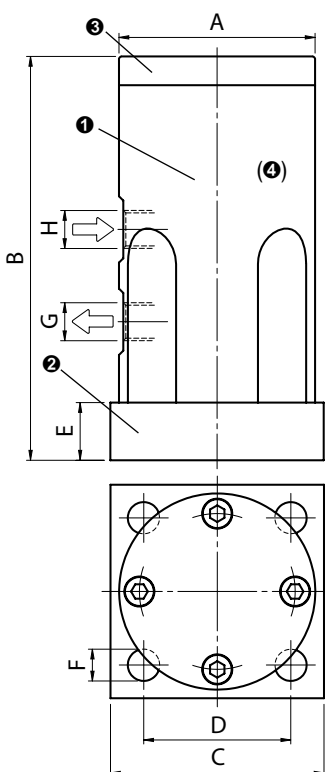
- Suuri taajuus 1'350 – 4'600 min<sup>-1</sup>
- Laaja voiman säätö 195 – 56'350 N
- Voiteluvapaa, toimii kaikissa asennoissa
- Sallittu ympäristön lämpötila max. 120°C, HT malli max. 150°C
- LT malli -40 °C saakka
- Erityisesti pölyiseen ympäristöön
- Saatavilla ATEX sertifiointilla
- Vaatii ilmansuodattimen ≤ 5µm

### SOVELLUKSET

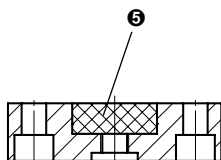
Laajan säätöalueen vuoksi FPK soveltuu esimerkiksi tarttuvien materiaalien irrottamiseen siilojen ja suppiloiden seinämistä. Lisäksi laite soveltuu erinomaisesti elintarvikkeiden ja lääketieteellisuuden reaktoreihin, suodattimiin ja putkistoihin.

### RAKENNE

- Täryvoiman tuottaa lineaarisesti liikkuva mäntä joka liikkuu ilmatyynyä tai mukana tulevaa synteettistä vaimennuslevyä vasten. Vaimennuslevyt kuuluvat jokaiseen toimitukseen
- Iskuvoiman hienosäätöön on tarkoitettu kaksi vaihtoehtoista vaimennuslevyä eri kovuudella



- ① Ematal pinnoitettu alumiini runko
- ② Ematal pinnoitettu pohjalevy
- ③ Ematal pinnoitettu kansi
- ④ Pinnoitettu teräsmäntä
- ⑤ Synteettinen vaimennuslevy



Toimituksessa kaksi eri vaimennin levyä. Kovempi (valkoinen) levy on esiasennettu.

### MITAT JA PAINO

Malli	A [mm]	B [mm]	C [mm]	D [mm]	E [mm]	F [mm]	G KIERRE	H KIERRE	Paino [kg]
FPK-40	ø 68	140	74	51	20	11	G 1/4"	G 1/4"	1.20
FPK-55	ø 94	191	104	78	25	13	G 3/8"	G 3/8"	4.70


### TEKNISET TIEDOT

Malli	Vaimennin levy	KIERROSLUKU [x 1000 min <sup>-1</sup> ]			VOIMA (peak) [N]			ILMANKULUTUS [l/min]		
		2 bar	4 bar	6 bar	2bar	4 bar	6 bar	2 bar	4 bar	6 bar
FPK-40	EI	2.10	2.40	2.80	195	455	730	93	150	225
	Pehmeä	2.80	3.90	4.60	3'920	10'410	15'030	100	195	360
	Kova	2.80	3.90	4.60	7'240	14'990	22'750	100	195	360
FPK-55	EI	1.35	1.75	2.05	510	1'165	1'985	162	360	470
	Pehmeä	2.20	3.40	4.30	5'430	21'310	36'570	230	380	500
	Kova	2.20	3.40	4.30	17'570	36'960	56'350	230	380	500

# <FKLin> KOPUTIN

## Voima ja iskujen taajuus säädettävissä

### OMINAISUUDET

- Yksittäiset tai intervallilla ohjattavat iskut
- Voima sekä intervallit säädettävissä
- Voiteluvapaa, toimii kaikissa asennoissa
- Täysin paineilmalla ohjattu järjestelmä mahdollinen
- Sallittu ympäristön lämpötila max. 120°C, HT malli max. 150°C
- LT malli -40°C saakka
- Saatavilla ATEX sertifioidulla 
- Vaatii ilmansuodattimen ≤ 5µm



### SOVELLUKSET

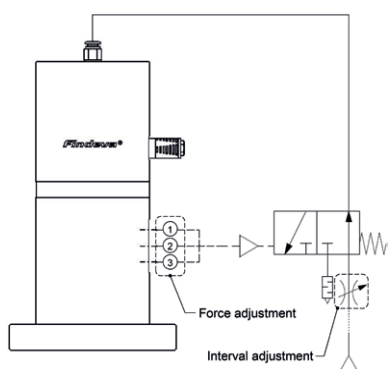
Laajat käyttömahdollisuudet. Kestää äärimmäisiä olosuhteita, soveltuu myös kosteisiin ja ATEX luokiteltuihin tiloihin. Parhaat käyttökohteet ovat silot, suppilot, putkistot, kourut ja suodattimet.

### RAKENNE

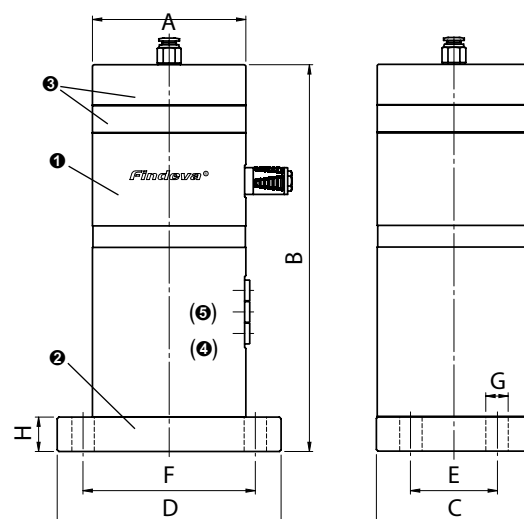
Iskun tuottaa lineaarisesti liikkuva mäntä joka viritetään puristusjousta vasten. Yksittäiset iskut ohjataan 3/2 venttiilillä ja intervalli tyyppiset iskut esimerkiksi suoraan paineilmalla ohjatulla venttiilillä kuten alla olevassa kytkentä kuvassa osoitetaan.

#### Intervalli tyyppinen isku

Intervalli iskujen taajuus /ajastus säädetään vastusventtiilin virtausta säätämällä. Voiman säätöön on kolme eri vaihtoehtoa 1-3 jolla myös paineilmahajattu venttiili vapautetaan.

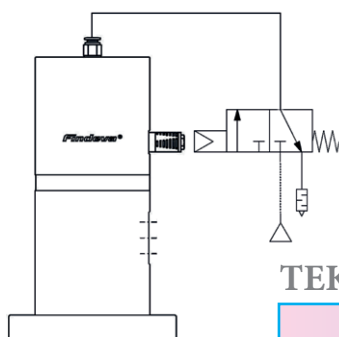


- 1 Kova anodisoitu alumiiniseos runko
- 2 Kova anodisoitu pohjalevy
- 3 Ematal pinoitettu kansi ja laippa
- 4 Teräsmäntä
- 5 Puristusjoussi



#### Yksittäiset iskut

Isku tapahtuu heti venttiilin vaihtaessa tilaansa. Useita koputtimia voidaan kytkeä rinnan.



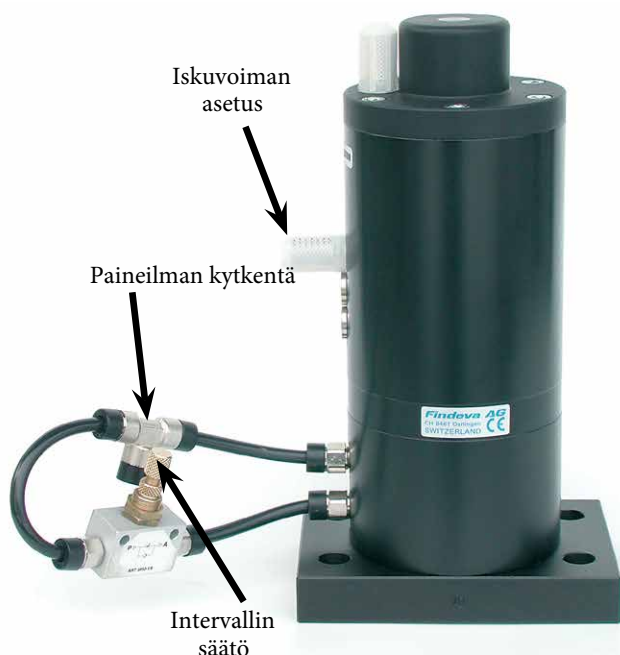
### MITAT JA PAINO

Malli	A [mm]	B [mm]	C [mm]	D [mm]	E [mm]	F [mm]	G [mm]	H [mm]	Paino [kg]
FKL-25 in	∅ 52	155	54	88	-	70	9	12	1.03
FKL-50 in	∅ 64	177	65	115	-	90	13	15	1.85
FKL-100 in	∅ 89	225	90	130	50	100	13	20	4.50
FKL-150 in	∅ 118	309	-	∅ 140	-	∅ 115	13	21	9.50
FKL 200 in	∅ 147	319	-	∅ 180	-	∅ 152	17	24	14.80

### TEKNISET TIEDOT

Malli	Minimi paine Ulostulolle No.			Avauspaine Yksittäisiskut [bar]	Iskun voima [Nm]	Iskun impulssi [Ns]	Iskuja [min <sup>-1</sup> ]	Ilmankulutus [L/Isku]	Seinämä max. [mm]
	①	②	③						
FKL-25 in	3.0	4.5	6.5	2.5 - 8.0	1 - 7	1 - 1.4	max. 10	0.07 - 0.2	2
FKL-50 in	3.0	4.5	6.5	2.5 - 8.0	5 - 21	1.2 - 4.7	max. 10	0.1 - 0.3	4
FKL-100 in	4.0	5.0	6.5	2.0 - 7.5	10 - 70	2.1 - 14.7	max. 10	0.5 - 1.1	7
FKL-150 in	5.3	6.7	8.0	2.5 - 9.0	50 - 196	10.4 - 40.6	max. 10	1.2 - 2.0	10
FKL-200 in	5.3	6.7	8.0	2.0 - 8.0	100 - 280	28.8 - 80.5	max. 10	2.2 - 3.3	15





# FKL mi KOPUTIN

## PAINEILMAOHJATTU 3 ALUEINEN ISKUVOIMAN SÄÄTÖ

### OMINAISUUDET

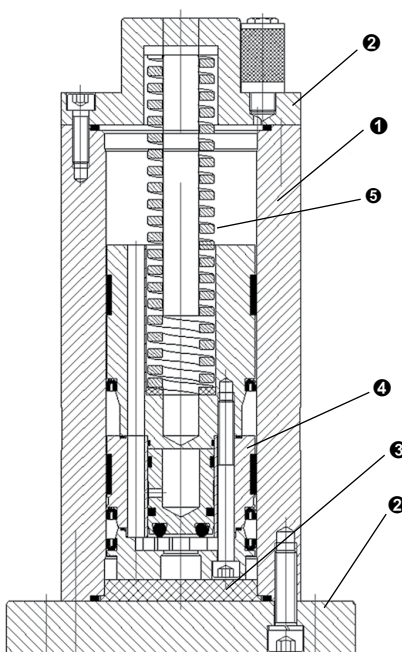
- Iskuvoima ja intervallit säädettävissä
- Voiteluvapaa, toimii kaikissa asennoissa
- Ympäristön sallittu lämpötila max. 85° C
- HT malli max. 150°C, LT malli -40°C saakka
- Erittäin helppo intervallien säätö vastusventtiilillä
- Kestää äärimmäisiä olosuhteita
- Saatavilla ATEX sertifioidulla
- Vaatii ilmansuodattimen ≤ 5µm

### SOVELLUKSET

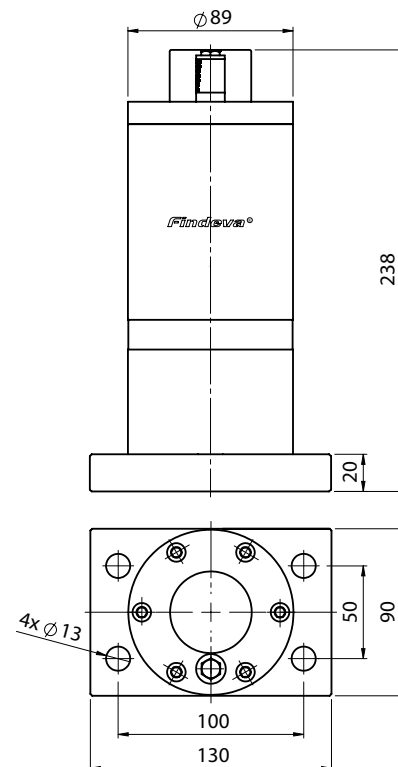
Kiinnittyneen materiaalin irrottamiseen suppiloinen seinämistä ja putkistoista

### RAKENNE

Täryvoiman tuottaa mäntä joka viritetään jousivoimaa vasten. Männän ohittaessa säädettävän iskuvoiman paineilman poistosuodattimen, jousivoima lyö männän pohjalevyä vasten. Iskun jälkeen alkaa laite virittämään itseään jälleen uudelleen automaattisesti.



- 1 Kova anodisoitu alumiiniseos runko
- 2 Pohja ja kansi kova anodisoituja
- 3 Vaimenninlevy muovia
- 4 Teräsmäntä
- 5 Puristusjousi



### TEKNISEET TIEDOT JA PAINO

Malli	Käyttö- paine [bar]	Voima [Nm]	Iskunaika [Ns]	Iskujen määrä [min <sup>-1</sup> ]	Ilmankulutus [L/Isku]	Seinämän vahvuus max [mm]	Paino [kg]
FKL-100 mi	6-8	10 - 40	5 - 10	0.5-10	0.5-1.1	5	4.5

# ALIPAIN KINNITIN

MONIKÄYTTÖINEN-  
KORJAUS, TESTAUS, TÄRYTYS.

VTC-10 JA GT-10 YHDESSÄ



VTC-20D



KIINNITYS REIÄT  
VALMIINA ERI LAISILLE  
TÄRYTTIMILLE



VTC-15S

## OMINAISUUDET

- Nopea ja helppo asentaa
- Yksinkertainen rakenne
- Valmiit liitännät syöttöpaineelle ja täryttimelle. Molemmilla oma käsikäyttöinen on/off venttiili

## SOVELLUKSET

Kaikkialla missä tarvitaan vain hetkellisesti tärytystä apuna...

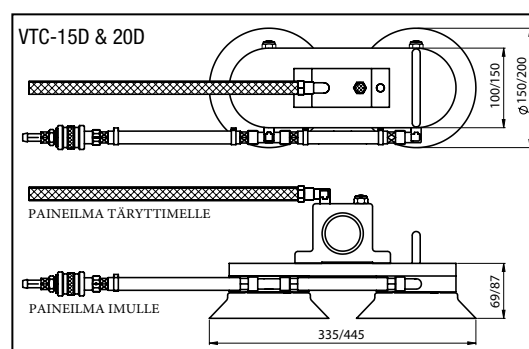
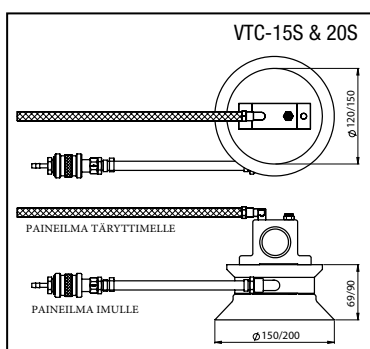
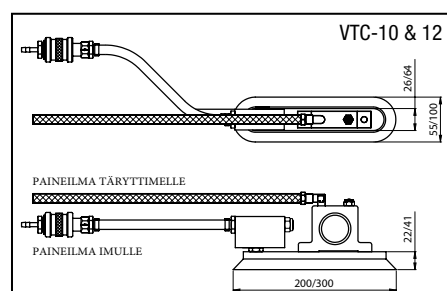
Pehmeät ja joustava kumiset imukupit. Pölytön ja rasvaton pintaa lisää alipaine kiinnittimen tartuttavuutta.

## RAKENNE

Yhden(S) tai kahden(D) imukupin kiinnitin.

Kiinnityslevy vakiona tärytintä varten.

Malli	Imukupien määrä	Soveltuvien täryttimien mallit	Minimi Ø tartuntaan [mm]	Ilmankulutus [l/min <sup>-1</sup> ]	Paino [kg]
VTC-10	1	DAR-2 • K-8/10 • GT-4 bis -10 • FP(LF)-12/18 • R-50 • T-50 • VTL-155/165 • FAL-18	110	79	1.5
VTC-12S	1	DAR-2 • DAR-4 • K-8 bis -25 • FP(LF)-25/-35 • R-50/-80 • GT-8 bis -25 • T-50 bis -80	350	79	3.0
VTC-15S	1	DAR-2/-3 • K-8 bis -16 • GT-4 bis -16 • FP(LF)-12/-18 • R-50/-65 • T-50/-65 VTL-155 bis -255 • FAL-18/-25	760	79	2.5
VTC-15D	2	DAR-4 • K-20 bis -36 • GT-20 bis -36 • FP(LF)-25/35 • FP(LF)-50 M • R-80 • T-80 FAL-25/35 • FKL-100 in/mi	760	158	4.5
VTC-20S	1	K-20/-25 • GT-20/-25 • FP(LF)-50 M/-60M • FAL-35 • R-80 • T-80	860	79	4.0
VTC-20D	2	DAR-5 • GT-30/36 • FP(LF)-60/-95 M • R-100 • T-100 • FKL-150 in	860	158	8.5



# ÄÄNENVAIMENNIN

## VIRTAUKSEN RAJOITIN MÄNTÄTÄRYIHIN FP, FPLF, FPK JA FAL.

### OMINAISUUDET

Diffuusio tapahtuu poistokanavien kautta. Tämä estää tyylikkäästi äävaimentimen käytössä yleisesti esiintyvät tukkeuma ongelmat

Sisäinen ilmavirran rajotin mahdollistaa amplitudin säädön



### SOVELLUKSET

Kytetään poistoilma liitäntään. Melutaso laskee jopa 50%.

### RAKENNE

Valmistettu anodisoidusta alumiinista.

2 ERI TYYPPIÄ SAATAVILLA 1/8" JA 1/4"

(3/8" Kierre supistimella 1/4" kierteestä)

# ERKA



# ERKA





3159

