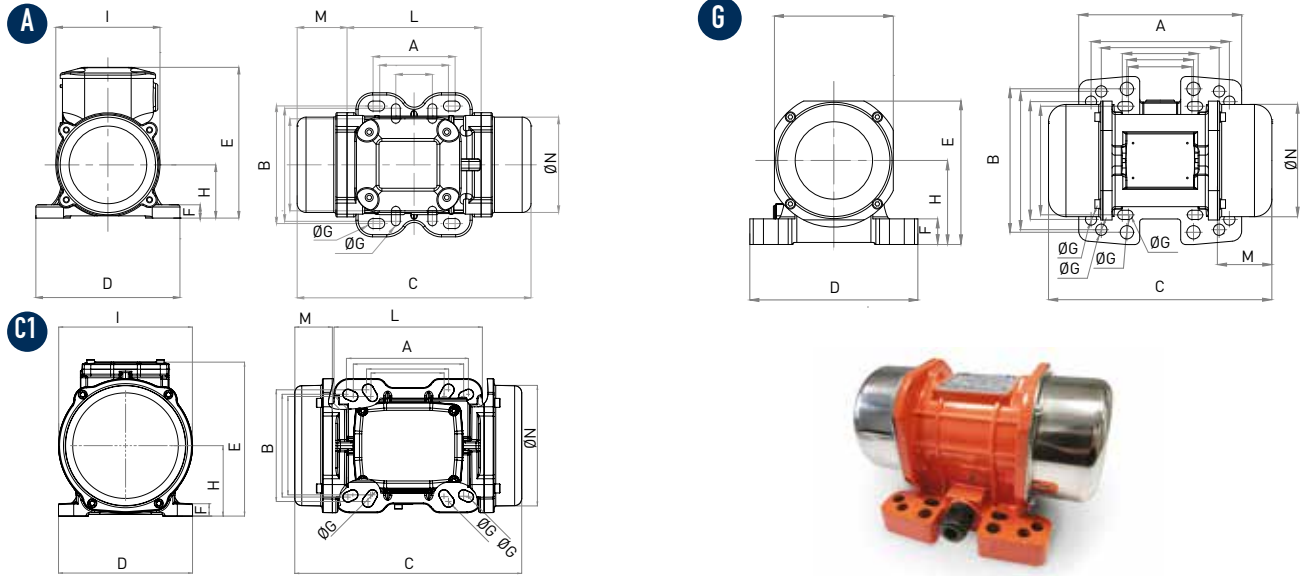




MVE 12/24VDC AJONEUVOTÄRYT



MITTA TIEDOT

MALLI	KUVA	RUNKO	C		M		REIKÄJAKO		REIKÄJAKO		ØG		REIÄT N°	D		E		F		H		I		L		N			
			mm	in	mm	in	mm	in	mm	in	mm	in		mm	in	mm	in	mm	in	mm	in	mm	in	mm	in	mm	in	mm	in
			50Hz	50Hz	50Hz	50Hz	62-74	2.4-2.9	106	4.2	9	0.4		4	130	5.1	136	5.4	12	0.5	48	1.9	94	3.7	121	4.8	85	3.4	
MVE 50/3N-10A0-12V	A	10A0	211	8.3	45	1.8	33	1.3	83-102	3.3-4.0	7	0.3	4	130	5.1	136	5.4	12	0.5	48	1.9	94	3.7	121	4.8	85	3.4		
MVE 50/3N-10A0-24V	A	10A0	211	8.3	45	1.8	33	1.3	83-102	3.3-4.0	7	0.3	4	130	5.1	136	5.4	12	0.5	48	1.9	94	3.7	121	4.8	85	3.4		
MVE 120/3N-23A0-12V	G	23A0	218	8.6	53	2.1	62-74	2.4-2.9	106	4.2	9	0.4	4	164	6.5	140	5.5	25	1.0	82	3.2	116	4.6	159	6.3	110	4.3		
MVE 120/3N-23A0-24V	G	23A0	218	8.6	53	2.1	65	2.6	140	5.5	13	0.5	4	164	6.5	140	5.5	25	1.0	82	3.2	116	4.6	159	6.3	110	4.3		
MVE 200/3N-23A0-12V	G	23A0	218	8.6	53	2.1	115	4.5	135	5.3	11	0.4	4	164	6.5	140	5.5	25	1.0	82	3.2	116	4.6	159	6.3	110	4.3		
MVE 200/3N-23A0-24V	G	23A0	218	8.6	53	2.1	135	5.3	115	4.5	11	0.4	4	164	6.5	140	5.5	25	1.0	82	3.2	116	4.6	159	6.3	110	4.3		
MVE 500/3N-40A0-24V	C1	40A0	330	13.0	78	3.1	105	4.1	140	5.5	13	0.5	4	170	6.6	196	7.7	15	0.6	92	3.6	174	6.8	166	6.9	160	6.3		
MVE 1500/3N-50A0-24V	C1	50A0	321	12.8	62	2.5	120	4.7	170	6.7	18	0.7	4	208	8.2	210	8.3	18	0.7	96	3.8	184	7.2	198	7.8	169	6.7		

SÄHKÖARVOT

MALLI	RPM	TYÖMOMENTTI		KESKIPAKOIS VOIMA		PAINO		OTTOTEHO		MAX. VIRTA	Ex II 3D LÄMPÖTILA LUOKITUS [°C]	KAAPELIN TYYPPI LÄMPÖTILA LUOKITUS	KAAPELIN LÄPIVIENTI LÄMPÖTILA LUOKITUS
		kgcm	inlb	kg	lb	kg	lb	kW	Hp	A			
		MVE 50/3N-10A0-12V	3000	1.02	0.89	50	110	4.4	9.7	0.08			
MVE 50/3N-10A0-24V	3000	1.02	0.89	50	110	4.4	9.7	0.08	0.11	3.3	100	2Gx1.5 90°C	M16 80 °C
MVE 120/3N-23A0-12V	3000	1.10	1.86	117	258	7.2	15.9	0.12	0.15	9.6	100	2Gx1.5 90°C	M20 80 °C
MVE 120/3N-23A0-24V	3000	1.10	1.86	117	258	7.2	15.9	0.12	0.15	4.8	100	2Gx1.5 90°C	M20 80 °C
MVE 200/3N-23A0-12V	3000	4.17	3.62	200	441	7.2	15.9	0.16	0.21	13.3	100	2Gx1.5 90°C	M20 80 °C
MVE 200/3N-23A0-24V	3000	4.17	3.62	200	441	7.2	15.9	0.16	0.21	6.7	100	2Gx1.5 90°C	M20 80 °C
MVE 500/3N-40A0-24V	3000	10.40	9.03	530	1168	15.8	31.7	0.26	0.35	11.0	100	2Gx1.5 90°C	M20 80 °C
MVE 1500/3N-50A0-24V	3000	22.40	19.44	1616	3563	21.6	48.1	0.52	0.70	21.5	100	2Gx1.5 90°C	M20 80 °C

MVE-DC - SÄHKÖISET TASAVIRTA AJONEUVOTÄRYT

SOVELLUKSET HIEKOITTIMET - BETONIAUTOT - KAUHAT - SUOLAN LEVITTIMET - LAVAT

LOISTAVA RATKAISU HOLVAAMISEN JA JÄÄTYNEEN HIEKAN IRROITUKSEEN

OMINAISUUDET

TYÖSYKLI JATKUVATOIMINEN S1

TOIMINTA LÄMPÖTILA -20 °C 40 °C (-4 °F 104 °F)

ÄÄNITASO MAX. 76 dB(a)

ATEX II3D Ex tc IIIC Tx IP 66

RUNKORAKENNE ALUMIINIA-KOPAT ALUMIINIA/ RST (RUNKO PULVERIMAALATTU)

OPTIOT

KAAPELI SAATAVILLA EI SISÄLLY TOIMITUKSEEN



Nämä tiedot toimitetaan ilman takuuta, edustusta, kannustimia tai minkäänlaista lisenssiä. Oli Vibrator in parhaan tietotaidon mukaisina ilman oikeudellista vastuuta.



KUORMA-AUTOJEN LAVAT



AJONEUVOJEN SIILOT



BETONIPUMPPUAUTOJEN RITILÄT



BETONIPUMPPUAUTONJEN RITILÄT