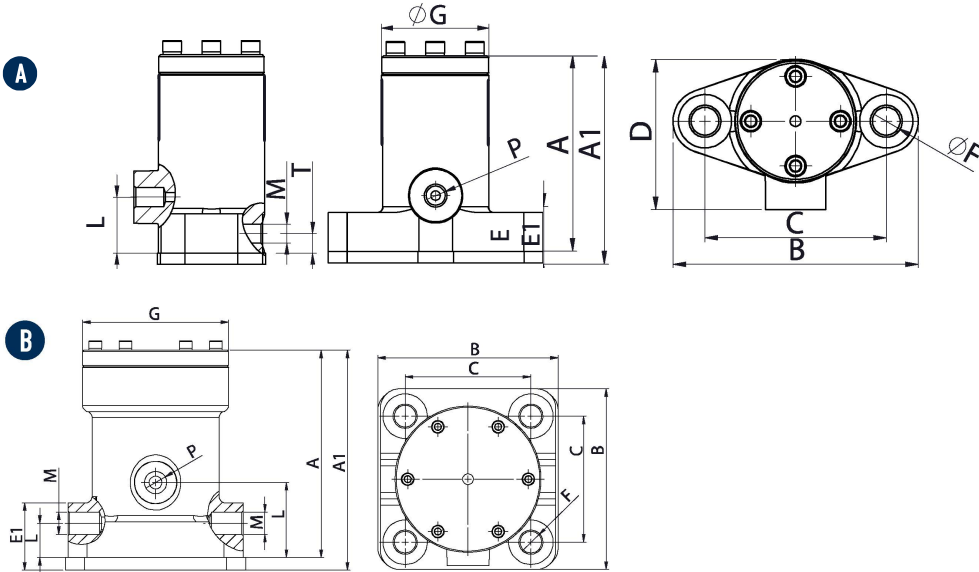




P- LINEAARISET KOPUTTIMIT (JATKUVATOIMINEN)



MITTA TIEDOT

MALLI	KUVA	A		A1		B		C		D		E		E1		F		G		H		P	L		M		N		PAINO	
		mm	in	mm	in	mm	in	mm	in	mm	in	mm	in	mm	in	mm	in	mm	in	mm	in	TULO	mm	in	POISTO	mm	in	kg	lb	
P25	A	92	3.6	98	3.9	115	4.5	85	3.3	70	2.8	21	0.8	27	1.1	13	0.5	58	2.3	30	1.2	1/4"	10	0.4	1/4"	25	1.0	2.2	4.9	
P40	A	121	4.8	127	5.0	148	5.8	110	4.3	91	3.6	25	1.0	31	1.2	17	0.7	75	3.0	45	1.8	3/8"	16	0.6	3/8"	35	1.4	4.5	9.9	
P60	B	163	6.4	173	6.4	138x142	5.4x5.5	99x99	3.9x3.9	125	4.9	28	1.1	38	1.5	17	0.7	115	4.5	60	2.4	1/2"	27	1.1	2x1/2"	60	2.4	11	24.3	

MALLI	2 bar (29 psi)						4 bar (58 psi)						6 bar (87 psi)											
	Taajuus		VOIMA		TYÖMOMENTTI		ILMAN KULUTUS		Taajuus		VOIMA		TYÖMOMENTTI		ILMAN KULUTUS		TAAJUUS		VOIMA		TYÖMOMENTTI		ILMAN KULUTUS	
	V/min	N	lb	kgcm	inlb	l/min	Cfm	V/min	N	lb	kgcm	inlb	l/min	Cfm	V/min	N	lb	kgcm	inlb	l/min	Cfm			
P25	2500	294	66	0.43	0.37	55	1.9	3800	680	153	0.43	0.37	80	2.8	4500	954	214	0.43	0.37	125	4.4			
P40	1650	484	109	1.63	1.41	70	2.5	2200	860	193	1.63	1.41	120	4.2	2800	1396	314	1.63	1.41	150	5.3			
P60	1200	1296	291	4.11	3.57	100	3.5	1600	2304	518	4.11	3.57	250	8.8	1900	3250	731	4.11	3.57	300	10.6			

P - LINEAARINEN PNEUMAATTINEN TÄRYTIN - JATKUVATOIMINEN

SOVELLUKSET SIILOIT JA SUPPILOT - SUOLAN LEVITTIMET - SÄILIÖAUTOT - PERÄVAUNUT

MATERIAALIT KOSTEAT JA TARTTUVA

RATKAISU HOLVAAMINEN JA ROTANKOLOT

OMINAISUUDET

TYÖSYKLI	JATKUVATOIMINEN
TYÖPAINE	2 bar - 6 bar (29 psi - 87 psi)
PNEUMAATTINENPIIRI	SUODINSÄÄDIN + VOITELU + 3/2 VENTTIILI
ILMALIITÄNTÄ	LUOKITUS 5.4 .4 .
TOIMINTALÄMPÖTILA	ATEX -20 °C 110 °C (-4 °F 230 °F)
MAX ÄÄNITASO	100 dB(a)
TOIMINTA	PNEUMAATTISESTI ISKEVÄ MÄNTÄ
VALMISTETTU	RUNKO TERÄSVALU (PULVERIMAALATTU) - ALUMIININEN KANSI

OPTIOT

KIT ATEX	II 2D C TX II 2G C TX
TURVAKETJU	SAATAVILLA

ERKA

